

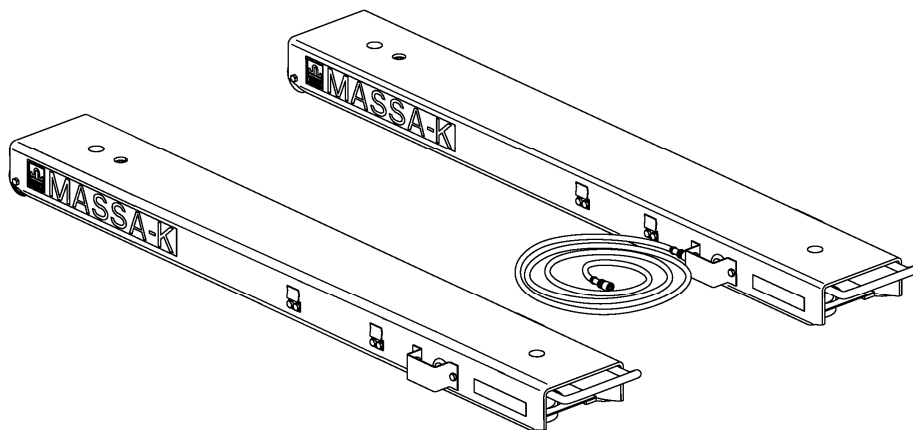


ЗАО «МАССА-К»

---

# Платформа весовая 4D-B\_ весов стержневых

РУКОВОДСТВО ПО ЭКСПЛУАТАЦИИ  
(Тв4.079.027 РЭ)



---

Прочтите перед эксплуатацией

## Содержание

1 Введение.....	3
2 Назначение.....	3
3 Технические данные .....	3
4 Комплектность.....	4
5 Конструкция.....	5
6 Сборка платформы весовой .....	6
7 Работа .....	6
7.1 Взвешивание товара.....	6
7.2 Работа с тарой.....	7
8 Упаковка.....	7
9 Указание мер безопасности.....	7
10 Уход за платформой весовой .....	7
11 Сведения о содержании драгоценных и цветных металлов .....	7
12 Транспортирование и хранение .....	7
13 Калибровка.....	8
14 Возможные неисправности .....	10
15 Поверка платформы .....	11
16 Гарантии изготовителя .....	11
17 Свидетельство о приемке .....	12
18 Заключение о поверке.....	12
Приложение А. Корешок гарантийного талона.....	13

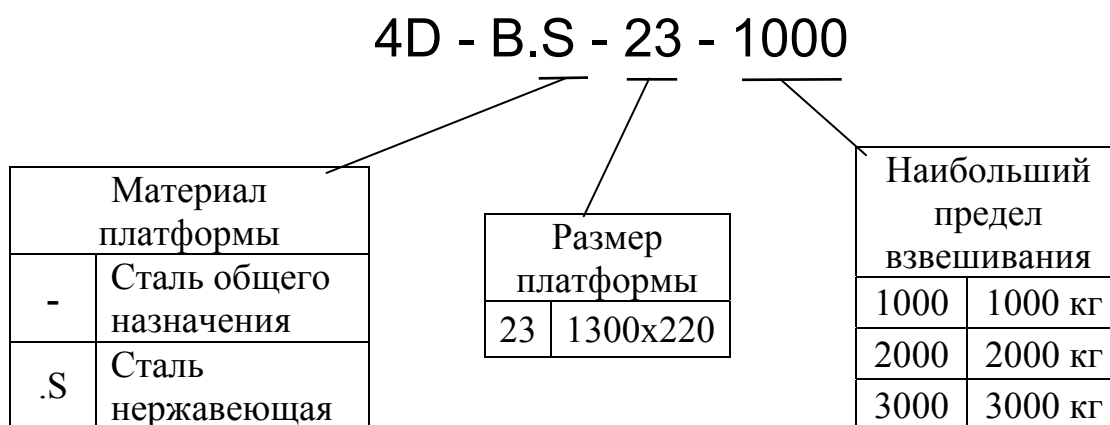
## 1 Введение

Настоящее руководство является документом, удостоверяющим гарантированные предприятием-изготовителем технические и метрологические характеристики платформы весовой 4D-B\_.

## 2 Назначение

2.1 Платформа весовая 4D-B\_ весов стержневых, предназначена для статического взвешивания длинномерных грузов при учетных и технологических операциях.

Обозначения платформы весовой:



### 2.2 Условия эксплуатации

Рабочая область значений температуры\* ..... от минус 30 до +5 °С  
Нормальная область значений температур окружающей среды ..... от минус 10 до +40 °С  
Относительная влажность воздуха при температуре + 25 °С, не более ..... 90 %  
Диапазон атмосферного давления, кПа ..... от 84,0 до 106,7  
Класс защиты..... IP68  
Электропитание: стабилизированное напряжение, В ..... от 4,75 до 5,25

## 3 Технические данные

3.1 Класс точности по ГОСТ 29329-92 и МР МОЗМ Р 76 - средний (III) .

3.2 Наименьший предел взвешивания (НмПВ), наибольший предел взвешивания (НПВ), цена поверочного деления (e), дискретность отсчета (d), предел выборки массы тары и пределы допускаемой погрешности в зависимости от модификации платформы весовой приведены в таблице 3.1.

3.3 Размах результатов измерений не должен превышать абсолютных значений пределов допускаемой погрешности.

3.4 Погрешность при нецентральной постановке груза массой равной 1/3 от НПВ платформы не должна превышать пределов допускаемой погрешности для данной нагрузки.

\* В рабочей области значений температуры дополнительная погрешность может превышать основную на  $\pm e$ .

3.5 Погрешность после выборки массы тары не должна превышать пределов допускаемой погрешности в интервалах взвешивания для массы нетто.

3.6 Порог чувствительности.....1,4d

3.7 Пределы допускаемой погрешности ненагруженной платформы после применения устройства установки на нуль .....  $\pm 0,25e$

Таблица 3.1

Модификация платформы весовой	НмПВ, кг	НПВ, кг	Цена поверочного деления (e) и дискретности отсчета (d), г	Предел выборки массы тары, кг	Интервалы взвешивания, кг	Пределы допускаемой погрешности, г	
						При первичной поверке	При периодической поверке
4D-B-23-1000 4D-B.S-23-1000	4	1000	200	400	От 4 до 100 вкл. Св. 100 до 400 вкл. Св. 400 до 1000 вкл.	$\pm 100$ $\pm 200$ $\pm 300$	$\pm 200$ $\pm 400$ $\pm 600$
4D-B-23-2000 4D-B.S-23-2000	10	2000	500	800	От 10 до 250 вкл. Св. 250 до 1000 вкл. Св. 1000 до 2000 вкл.	$\pm 250$ $\pm 500$ $\pm 750$	$\pm 500$ $\pm 1000$ $\pm 1500$
4D-B-23-3000 4D-B.S-23-3000	20	3000	1000	1200	От 20 до 500 вкл. Св. 500 до 2000 вкл. Св. 2000 до 3000 вкл.	$\pm 500$ $\pm 1000$ $\pm 1500$	$\pm 1000$ $\pm 2000$ $\pm 3000$

3.8 Диапазон полуавтоматической установки на нуль не более, % НПВ.....4

3.9 Диапазон первоначальной установки на нуль, не более, % НПВ.....20%

3.10 Предел показаний массы не более, кг .....НПВ + 9e

3.11 Время установления показаний не более, сек.....4

3.12 Потребляемая мощность не более, Вт.....0,7

3.13 Интерфейс связи с индикатором.....RS-485

3.14 Габаритные размеры (длина, ширина, высота), не более, мм.....1300, 220, 100

3.15 Расстояние между платформами, не более, м.....5

3.16 Масса платформы (двух шт.) не более, кг.....48

3.17 Средний срок службы не менее 8 лет.

#### 4 Комплектность

4.1 Комплектность поставки приведена в таблице 4.1.

Таблица 4.1

Наименование	Кол.	Примечание
<b>Платформа весовая</b>		
Платформа весовая 4D-B_	2	
Кабель соединительный	1	
Хомут D15	2	Крепление кабеля блочного к платформам
Болт М6х12	2	

Ролик	4	
Втулка	4	Крепление ролика к платформам
Болт М6х35	4	
Шайба 6	4	
Гайка М6	4	
Платформа весовая. Руководство по эксплуатации	1	
Весы стержневые. Паспорт	1	
Упаковка	1	

## 5 Конструкция

5.1 Платформа весовая весов стержневых состоит из двух однотипных платформ 4D-B\_, объединенных кабелем соединительным.

5.2 В каждой платформе установлены два цифровых весоизмерительных датчика с опорами (рис. 5.1).

5.3 Платформы содержат по два разъема для соединения между собой и подключения индикатора.

5.4 Материал платформ - сталь общего назначения с покрытием порошковой краской (платформа 4D-B-23) или сталь нержавеющая (платформа 4D-B.S-23).

5.5 Датчики изготовлены из нержавеющей стали. Электронные узлы залиты водостойким герметиком.

5.6 Для удобства перемещения в платформах имеются ролики и ручки.

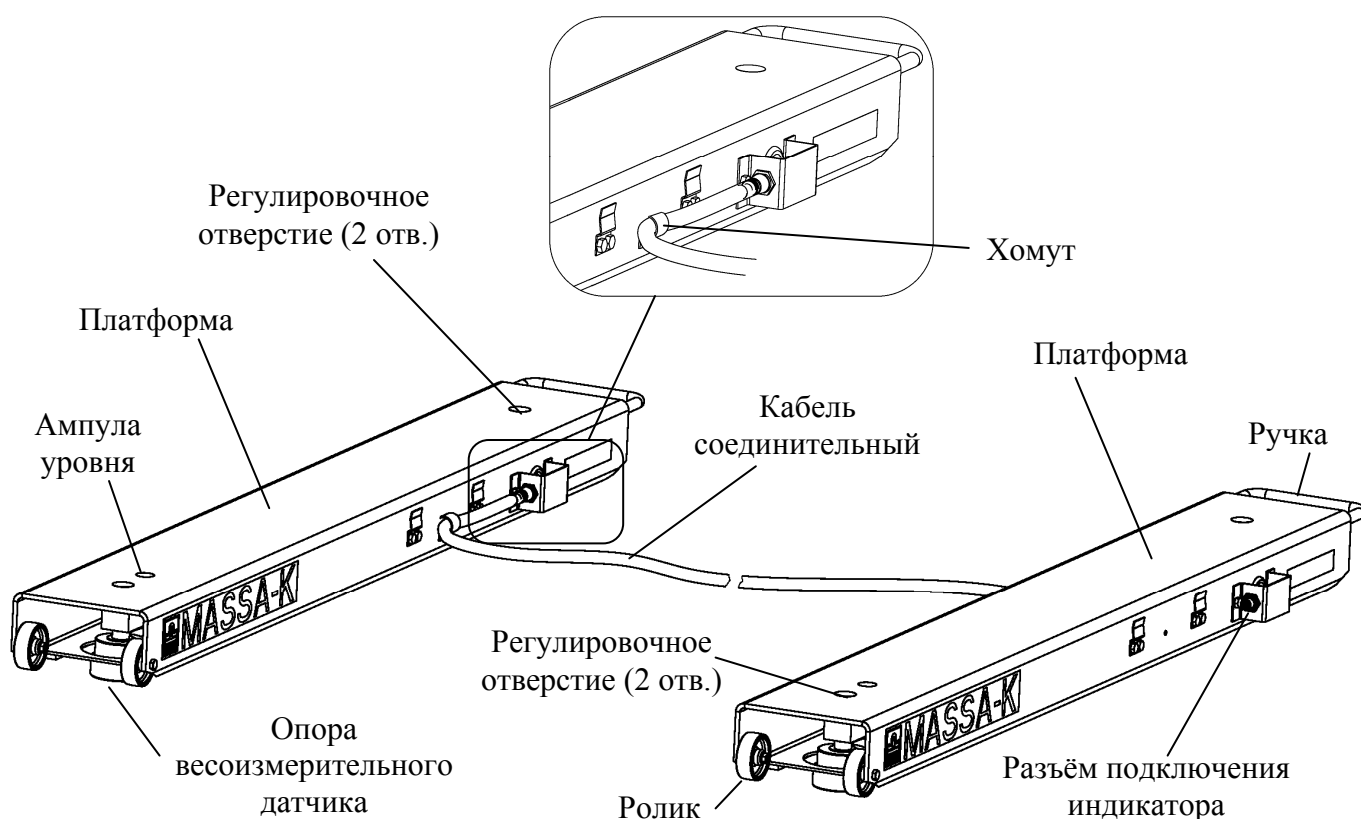


Рис. 5.1 - Платформа весовая весов стержневых

## 6 Сборка платформы весовой

### 6.1. Распаковать платформы.

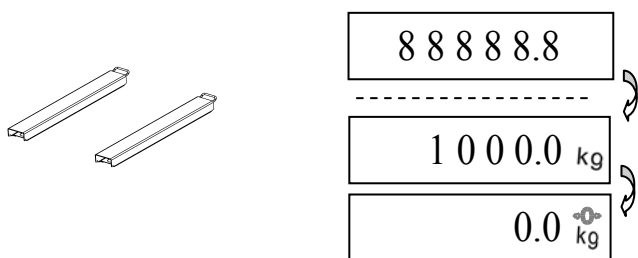
6.2. Установить ролики, используя приложенный крепеж (см. рис. 5.1). Установить каждую из платформ опорами на твердой горизонтальной поверхности параллельно друг к другу. Для устойчивого положения платформ установить поперек них технологическую платформу (деревянную или металлическую раму). Вынуть заглушки из регулировочных отверстий. Используя шлицевую отвертку, установить винт каждой из опор вровень с верхней гранью весоизмерительного датчика. Поворачивая винты опор, выставить каждую из платформ по уровню таким образом, чтобы воздушный пузырек ампулы уровня находился в центре. Установить заглушки на место. Соединить платформы между собой кабелем соединительным. Концы кабеля закрепить хомутами (см. рис. 5.1).

6.3 Собрать весы, подключив к платформе к индикатор в соответствии с руководством по эксплуатации системы индикации SI 4D\_, поставляемой в комплекте с весами.

**! При соединении разъемов будьте внимательны. Следите за совпадением ключей вилок и розеток разъемов при их стыковке во избежание выхода весов из строя.**

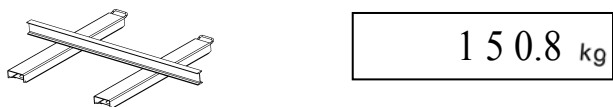
## 7 Работа

### 7.1 Взвешивание товара



Включить весы. После прохождения теста на индикаторе последовательно высветится НПВ платформы (например, 1000 кг) и затем нулевая масса.

Примечание - При ненагруженной платформе индикатор нуля «0» (ZERO) должен быть засвечен. Если индикатор не светится, необходимо нажать кнопку «0». Контроль состояния ненагруженной платформы должен осуществляться как при включении, так и в процессе работы с весами.



Установить на платформу весовую длинномерный груз. На индикаторе появится значение массы груза.

### Примечания

1 Процесс взвешивания завершается высвечиванием символа «kg» и коротким звуковым сигналом.

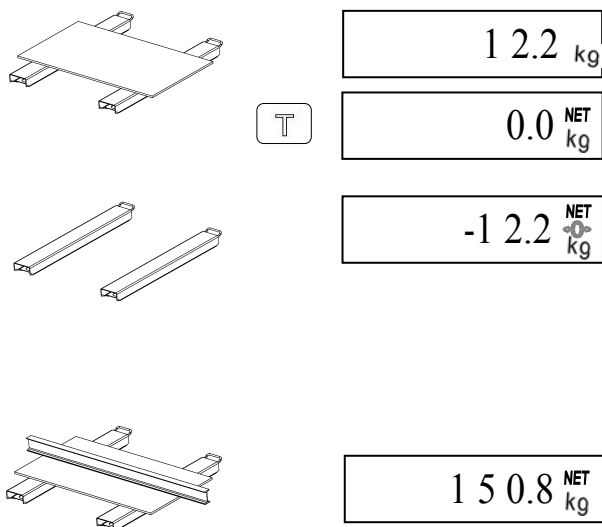
2 Если нагружаемая масса превысит НПВ платформы, на индикаторе высветится символ Н.

3 При работе не допускайте ударов (не бросайте груз на платформу).



Снять груз с платформы.

## 7.2 Работа с тарой



Установить тару на платформу.

Нажать кнопку  $\text{T}$ . Высветятся нулевая масса и индикатор тары «NET» (TARE).

Снять тару. Высветятся значение массы тары со знаком минус, индикаторы нуля и тары. Индикатор нуля указывает, что платформа находится в ненагруженном состоянии, индикатор тары - что в памяти весов находится значение массы тары.

Установить тару с грузом на платформу. Высветится значение массы груза нетто.

Примечание - Обнуление массы тары осуществлять только при ненагруженной платформе нажатием кнопки  $\text{T}$ .

7.6 Дополнительные возможности работы весов приведены в руководстве по эксплуатации «Система индикации SI 4D», поставляемой с весами.

## 8 Упаковка

8.1 Платформа весовая должна быть помещена на деревянный поддон и закрыта картоном, закрепленным упаковочной лентой.

8.3 Эксплуатационная документация, отправляемая с платформой, должна быть помещена в мешок из полиэтиленовой плёнки и упакована вместе с платформой так, чтобы была обеспечена её сохранность.

## 9 Указание мер безопасности

Электроснабжение платформы осуществляется от источников напряжением не более 7В, являющимся сверхнизким напряжением, при котором не требуются специальных мер безопасности по ГОСТ 12.2.007.0-75.

## 10 Уход за платформой весовой

В регулярное обслуживание (не реже 1 раза в неделю) после окончания работы входит промывка водой наружных поверхностей платформы весовой с добавлением 0,5 % моющих средств.

## 11 Сведения о содержании драгоценных и цветных металлов

В платформе весовой драгоценных и цветных металлов не содержится.

## 12 Транспортирование и хранение

Условия транспортирования весовой платформы в части воздействия климатических факторов должны соответствовать группе 5 (ОЖ4) по ГОСТ 15150-69.

12.2 Платформа весовая может транспортироваться всеми видами крытого транспорта в соответствии с правилами перевозки грузов:

«ПРАВИЛА ПЕРЕВОЗКИ ГРУЗОВ», М, ИЗД. «ТРАНСПОРТ», 1983 г;

«ТЕХНИЧЕСКИЕ УСЛОВИЯ ПОГРУЗКИ И КРЕПЛЕНИЯ ГРУЗОВ», МПС, 1969 г;  
«ПРАВИЛА ПЕРЕВОЗКИ ГРУЗОВ», УТВЕРЖДЕННЫЕ МИНИСТЕРСТВОМ  
РЕЧНОГО ФЛОТА РСФСР 14.08.78;  
«ПРАВИЛА ПЕРЕВОЗКИ ГРУЗОВ АВТОМОБИЛЬНЫМ ТРАНСПОРТОМ»,  
2 ИЗД., М, «ТРАНСПОРТ», 1983 г;  
«ОБЩИЕ СПЕЦИАЛЬНЫЕ ПРАВИЛА ПЕРЕВОЗКИ ГРУЗОВ», УТВЕРЖДЕННЫЕ  
МИНМОРОФЛОТА СССР, 1979 г.

12.3 Хранение платформы весовой в одном помещении с кислотами, реактивами и другими активными веществами, которые могут оказать вредное влияние на них, не допускается.

12.4 После транспортирования и хранения при отрицательных температурах перед распаковкой весовая платформа должна быть выдержана при нормальной температуре не менее 3 часов.

12.5 Транспортирование и хранение производится в горизонтальном положении в таре при штабелировании не более 10-и штук по вертикали.

### **13 Калибровка**

13.1 Платформа весовая (весы) откалибрована на географическую широту 54°, если нет специальной пометки в свидетельстве о поверке. При эксплуатации изделия на широте, значительно отличающейся от указанной (или от широты указанной в свидетельстве о поверке), могут возникнуть погрешности. В этом случае следует обратиться в центр технического обслуживания для проведения калибровки.

#### **Примечания**

1 Калибровка (здесь и далее) - определение градуировочной характеристики платформы весовой (градуировка).

2 Калибровка должна выполняться при температуре помещения  $(20 \pm 5)$  °С. Платформа весовая должна быть выдержана в помещении, где проводится калибровка, не менее 1 часа.

3 Калибровку проводите эталонными гирями класса точности М1 по ГОСТ 7328-2001. Допускается применение других эталонных гирь, обеспечивающих точность измерений.

4 Допускается проводить калибровку гирями общей массой  $(0,1 \div 1,0)$  НПВ, однако для повышения точности рекомендуется проводить калибровку с нагрузкой равной НПВ платформы.

5 При проведении калибровки, для удобства размещения гирь, рекомендуется поверх платформы весовой устанавливать металлическую технологическую платформу. Масса технологической платформы не должна превышать 50 кг.

6 При калибровке размещать гири в центре технологической платформы или равномерно по ее площади.

7 При калибровке платформа не должна касаться посторонних предметов.

**! Калибровка должна проводиться только центрами технического обслуживания.**

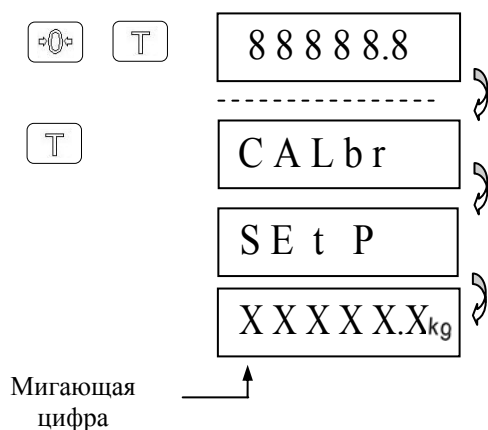
13.2 Установить платформу весовую (п. 6.2).

13.3 Соединить кабелем блочным платформу весовую с индикатором.

Примечание - Калибровка проводится только при кабельном соединении индикатора с платформой. При соединении индикатора с платформой весовой через радиоканал калибровка невыполнима.

13.4 Установить технологическую платформу.

13.5 Войти режим калибровки:



Включить индикатор. Во время теста нажать кнопку «0» и, удерживая ее, нажать кнопку T.

При появлении сообщения «CALbr», снова нажать кнопку T.

После появления сообщения «SET P» весы включатся в режим калибровки.

На индикаторе появится число с мигающей цифрой в старшем разряде.

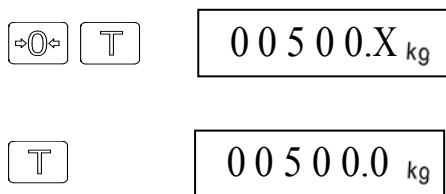
Примечания

1 Если в течение 2 секунд кнопка T не будет нажата, весы перейдут в рабочий режим и операцию входа в режим калибровки потребуются повторить.

2 Здесь и далее X-любая цифра.

13.6 Набрать на индикаторе общее значение массы гирь, которыми будет проводиться калибровка.

Например, для проведения калибровки гирями с общей массой 500 кг, необходимо набрать на индикаторе 0500.0:



Набор значения мигающей цифры осуществляется нажатием кнопки «0», переход к следующему разряду нажатием кнопки T.

После набора цифры в младшем разряде нажать кнопку T. Мигание прекратится.

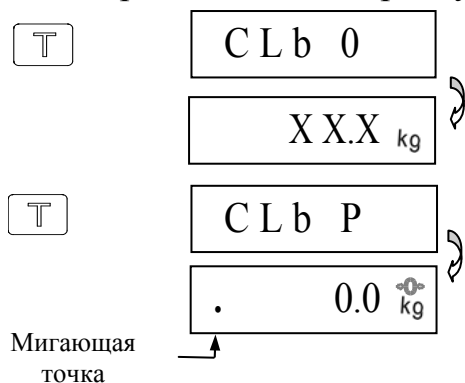
Примечания

1 Если набранное значение окажется за допустимыми пределами (0,1 ÷ 1,0) НПВ появится сообщение «BAD».

2 Сообщения может не быть, если ошибочно набранное значение все-таки оказалось в допустимых пределах (0,1 ÷ 1,0) НПВ.

3 Чтобы внести исправления, достаточно нажать кнопку «0» и повторить набор.

13.7 Произвести калибровку:



Нажать кнопку T. На индикаторе появится сообщение «CLb 0» и далее произвольное число.

Нажать кнопку T. На индикаторе появится сообщение «CLb P» и затем нулевая масса.

В левой части индикатора замигает точка.

. X X X X.X kg

Расположить в центре платформы гири, общей массой, равной значению, ранее набранному на цифровом индикаторе (500 кг).



. 5 0 0.0 kg

Нажать кнопку T. На индикаторе появится значение массы, на величину которой проводилась калибровка. Точка засветится в непрерывном режиме.

. - X X.X kg

Снять гири с платформы.  
Снять технологическую платформу.



. 0.0 kg

Нажать кнопку T. На индикаторе появится нулевая масса.

### Примечания

1 Кнопку T нажимать только при высвечивании символа «kg», показывающего окончание процесса взвешивания.

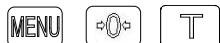
2 Допустимый разброс показаний индикатора  $\pm e$ .

13.8 Выключить индикатор.

13.9 Провести поверку платформы весовой.

**! Память платформы весовой содержит код, который изменяется при каждой калибровке. Код после поверки платформы должен быть записан поверителем в заключении о поверке (п.18). Если при просмотре код не совпадет с кодом, записанным при последней поверке, значит платформа подвергалась калибровке, но не предъявлялась поверителю.**

Для просмотра кода:



В режиме взвешивания нажатием кнопки MENU войти в меню оператора. Нажимая кнопку 0 выбрать «COdE». Нажать кнопку T. На индикаторе высветится код.

Для выхода:



Нажатие кнопки MENU - возврат в исходное меню.



Нажатие кнопки T - возврат в режим теста индикатора.

## 14 Возможные неисправности

Возможные неисправности и сообщения приведены в таблице 14.1.

Таблица 14.1

№	Признаки неисправностей	Возможные причины неисправностей	Способы устранения
1	Индикатор не светится	Неисправность индикатора	Обратиться в центр технического обслуживания
2	Сообщение: «Error»	Неисправен один или несколько датчиков весовой платформы	Обратиться в центр технического обслуживания

3	Сообщение: «BAD»	Ошибка ввода данных (при изменении параметров или режимов работы весов)	Повторить ввод данных в соответствии руководством по эксплуатации
4	Сообщение: «LOAD»	При включении весов платформа была нагружена  Неисправность датчиков весовой платформы	Убрать нагрузку с платформы  Обратиться в центр технического обслуживания
В случае выявления других неисправностей см. руководство по эксплуатации «Система индикации SI 4D»			

## 15 Поверка платформы

Периодическую поверку платформы проводить в соответствии с ГОСТ 8.453. Межповерочный интервал не более 1 года. Средства поверки - гири класса точности М1 по ГОСТ 7328-2001.

## 16 Гарантии изготовителя

16.1 Предприятие-изготовитель гарантирует соответствие изделия требованиям технических условий ТУ 4274-029-27450820-2007 при соблюдении потребителем условий транспортировки, хранения и эксплуатации.

16.2 Гарантийный срок эксплуатации - 12 месяцев со дня продажи потребителю, но не более 18 месяцев со дня производства.

16.3 Предприятие-изготовитель через специализированные предприятия обязуется в течение гарантийного срока безвозмездно ремонтировать изделие, если потребителем будет обнаружено несоответствие их технических характеристик требованиям ТУ, изложенным в п.3 настоящего руководства. Потребитель обязан обратиться в ближайшее специализированное предприятие, осуществляющее гарантийное обслуживание (см. «Центры технического обслуживания») для отметки в корешке гарантийного талона (см. Приложение А).

16.4 Потребитель лишается права на гарантийный ремонт при:

- отсутствию гарантийного талона предприятия-изготовителя или фирмы продавца
- самостоятельной перекалибровке платформы;
- нарушении правил хранения и эксплуатации;
- нарушении правил ухода;
- выходе из строя вследствие разрушительного действия насекомых, грызунов и т.п.;
- отсутствию отметки и печати продавца.

**! Последующее гарантийное обслуживание производится только предприятием, заполнившим корешок гарантийного талона.**

## 17 Свидетельство о приемке

Платформа весовая 4D-B- .....

заводской номер \_\_\_\_\_

соответствуют ТУ 4274-029-27450820-2007 и признана годной для эксплуатации.

Дата выпуска " \_\_\_\_ " \_\_\_\_\_ 200 \_\_\_\_ г

М.П.

Представитель ОТК

## 18 Заключение о поверке

Платформа весовая 4D-B- .....

заводской номер \_\_\_\_\_

На основании первичной поверки платформа весовая признана годной и допущена к применению.

№	Код	Дата поверки	Подпись и клеймо поверителя
1			
2			
3			
4			
5			
6			
7			
8			



Корешок гарантийного талона

Остается у потребителя

Платформа весовая 4D-B- .....

Заводской номер \_\_\_\_\_ Дата выпуска \_\_\_\_\_

Представитель ОТК предприятия-изготовителя \_\_\_\_\_

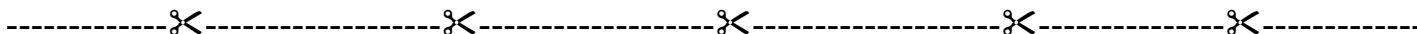
Адрес предприятия-изготовителя: 194044, Санкт-Петербург,  
Пироговская наб., 15, лит.А; Тел/ факс: (812) 542-85-44, 542-85-56

Продавец \_\_\_\_\_

Дата продажи \_\_\_\_\_ М.П.

Название и адрес предприятия, осуществившего гарантийный ремонт  
\_\_\_\_\_

Фамилия и подпись \_\_\_\_\_ М.П.



Гарантийный талон

Форма - А

Отправляется в ЗАО «МАССА-К»

Платформа весовая 4D-B- .....

Заводской номер \_\_\_\_\_ Дата выпуска \_\_\_\_\_

Представитель ОТК предприятия-изготовителя \_\_\_\_\_

Адрес предприятия-изготовителя: 194044, Санкт-Петербург,  
Пироговская наб., 15, лит.А; Тел/ факс: (812) 542-85-44, 542-85-56

Продавец \_\_\_\_\_

Дата продажи \_\_\_\_\_ М.П.

Название и адрес предприятия, осуществившего гарантийный ремонт  
\_\_\_\_\_

Фамилия и подпись \_\_\_\_\_ М.П.







Адрес предприятия-изготовителя - ЗАО «МАССА-К»

Россия, 194044, Санкт-Петербург, Пироговская наб., 15, лит.А

Торговый отдел: тел./факс (812)346-57-03 (04)

Отдел гарантийного ремонта: тел.(812)542-85-44

Отдел маркетинга: тел./факс (812)327-55-47, тел. (812)346-57-02

E-mail: [info@massa.ru](mailto:info@massa.ru), <http://www.massa.ru>