

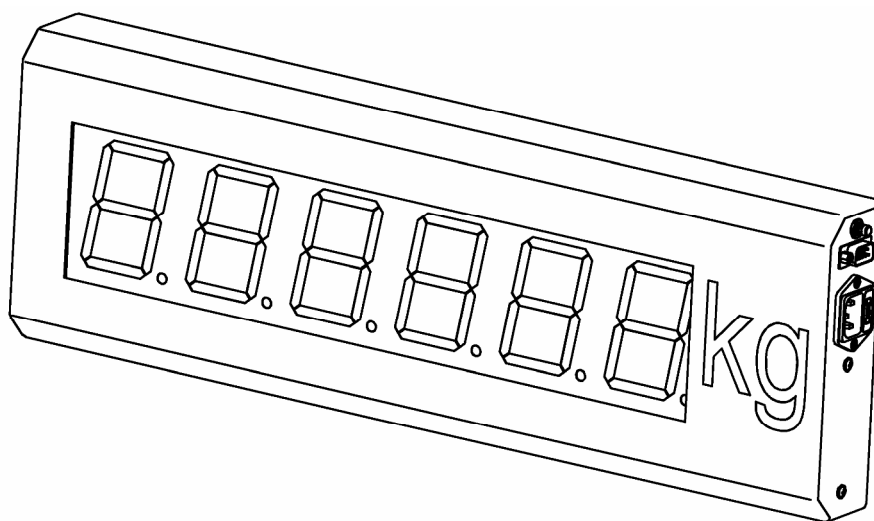


ЗАО «МАССА-К»

Индикатор DI 4D.W

РУКОВОДСТВО ПО ЭКСПЛУАТАЦИИ

(Тв5.139.011РЭ)



Прочтите перед эксплуатацией

Содержание

1 Назначение	3
2 Комплектность	3
3 Устройство индикатора	3
4 Способы подключения индикатора к весам	4
4.1 Подключение индикатора по радиоканалу	4
4.2 Подключение индикатора по кабелю	4
5 Указание мер безопасности	5
6 Сведения о содержании драгоценных и цветных металлов	5
7 Возможные неисправности и способы их устранения	5
8 Гарантии изготовителя	6
9 Свидетельство о приёмке	6
Приложение А Корешок гарантийного талона	7

1 Назначение

1.1 Индикатор DI 4D.W (в дальнейшем – индикатор) предназначен для работы в составе промышленных весов серии 4D, выпускаемых ЗАО «МАССА-К» и служит для дублирования отображаемой весами массы товара.

1.2 Технические характеристики индикатора приведены в таблице 1.1.

Таблица 1.1

Наименование	Значение
Тип индикации	Светодиодный
Количество разрядов цифрового дисплея	6
Напряжение питания от сети переменного тока частотой (50±2) Гц, В	от 187,0 до 253,0
Потребляемая мощность не более, Вт	10
Количество кнопок управления	1
Тип интерфейса	RS-232, радиоканал
Скорость обмена, Бод	19200
Габаритные размеры (длина, ширина, высота), мм	540, 180, 55
Масса, не более, кг	3,0

2 Комплектность

Комплектность поставки индикатора должна соответствовать таблице 2.1.

Таблица 2.1

Наименование	Количество
Индикатор DI 4D.W	1
Кабель сетевой	1
Руководство по эксплуатации	1

3 Устройство индикатора

3.1 Общий вид индикатора показан на рисунке 3.1.

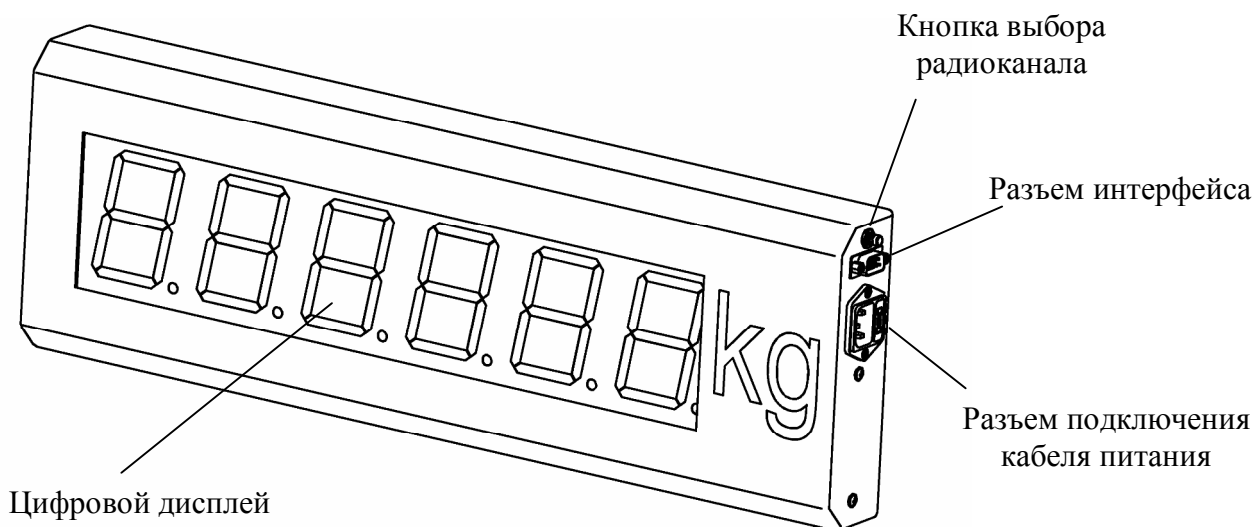


Рис. 3.1 - Общий вид индикатора

3.2 На боковой стороне индикатора расположены:

- кнопка выбора радиоканала;
- разъем интерфейса;
- разъем подключения сетевого кабеля.

3.3 Индикатор может располагаться на столе либо крепиться на стене. Для крепления на стену на задней стороне индикатора имеются два отверстия.

3.4 Корпус индикатора стальной, окрашен порошковой краской.

4 Способы подключения индикатора к весам

4.1 Подключение индикатора по радиоканалу

4.1.1 Подключение индикатора DI 4D.W к весам по радиоканалу возможно только в автономном режиме работа весовой платформы (когда включена связь по радиоканалу между платформой весовой и штатным индикатором).

4.1.2 Преимущества и недостатки подключения индикатора DI 4D.W по радиоканалу.

Преимущества:

- Отсутствие соединительных проводов с весами исключает возможность их обрыва, упрощает перемещение индикатора.
- Возможность просмотра на одном индикаторе результатов взвешивания от нескольких весов; на нескольких индикаторах результатов взвешивания одних весов.

Недостатки:

- Сильные радиопомехи могут привести к сбоям в работе индикатора в виде пропадания связи с весами.
- Ограничения на работу в непосредственной близости друг от друга более чем с 6-ю весами.

4.1.3 Порядок подключения

4.1.3.1 Включить весы для работы по радиоканалу и установить номера радиоканала весов (см. Руководство по эксплуатации «Система индикации WI 4D-A.W (WI 4D-AB.W) », п. 4.1).

4.1.3.2 Установить индикатор DI 4D.W в месте постоянного использования.

4.1.3.3 Подключить к индикатору сетевой кабель и включить в сеть ~220В.

4.1.3.4 С помощью кнопки выбора установить номер радиоканала индикатора в соответствии с номером радиоканала весов следующим образом:

- кратковременно (до 1 секунды) нажимать кнопку выбора. Каждое нажатие кнопки будет сопровождаться переключением и индикацией номера канала (в пределах 1÷6);
- зафиксировать выбранный номер радиоканала нажатием и удерживанием кнопки выбора в течение 3-х секунд.

4.2 Подключение индикатора по кабелю

4.2.1 Преимущества и недостатки соединения по кабелю.

Преимущества:

- Высокая помехоустойчивость связи с индикатором.
- Нет ограничений по количеству использования рядом расположенных весов.

Недостатки:

- Требуется защищенность соединительного кабеля от обрывов.
- Перемещение индикатора и весов ограничено длиной и расположением соединительного кабеля.
- Нет оперативной возможности переключения работы индикатора на другие весы и просмотра на нескольких индикаторах работы одних весов.

Примечание - Подключение индикатора DI 4D.W к весам через кабель возможно при любом способе соединения платформы весовой со штатным индикатором (по радиоканалу или по кабелю).

4.2.2 Порядок подключения.

4.2.2.1 Установить в весах протокол обмена «Stndr» (см. Руководство по эксплуатации «Система индикации WI 4D-A.W (WI 4D-AB.W)» п. 5.1).

4.2.2.2 Установить индикатор в месте постоянного использования.

4.2.2.3 Соединить индикатор со штатным индикатором весов с помощью интерфейсного кабеля (кабель входит в комплект поставки системы индикации WI 4D-A.W (WI 4D-AB.W)).

4.2.2.4 Подключить к индикатору сетевой кабель и включить в сеть ~220В.

5 Указание мер безопасности

5.1 Индикатор питается непосредственно от сети переменного тока с напряжением 220 В и по способу защиты относится к классу II по ГОСТ 12.2.007.0-75.

5.2 Не допускается разборка и проведение ремонтных работ при включенном индикаторе в сеть.

5.3 Не допускается устанавливать индикатор на токопроводящие поверхности (например, металлические столы), которые не заземлены.

6 Сведения о содержании драгоценных и цветных металлов

Индикатор DI 4D.W драгоценных и цветных металлов не содержит.

7 Возможные неисправности и способы их устранения

Возможные неисправности и способы их устранения приведены в таблице 7.1.

Таблица 7.1

Признаки неисправности. Сообщения об ошибках	Возможные причины неисправностей и ошибки ввода	Способы устранения
Прочерки на дисплее индикатора: - при работе через радиоканал - при работе по кабелю.	Номера радиоканала весов и индикатора не совпадают Сильные радиопомехи Кабель не подсоединен Обрыв кабеля	Установить одинаковые номера каналов Настроить весы и индикатор на другой канал. Подсоединить кабель. Заменить кабель.

При наличии других неисправностей обратиться в центр технического обслуживания (перечень центров технического обслуживания см. в комплекте поставки «Система индикации WI 4D-A.W (WI 4D-AB.W)»).

8 Гарантии изготовителя

8.1 Предприятие-изготовитель гарантирует соответствие изделия требованиям технических условий ТУ 4274-029-27450820-2007 при соблюдении потребителем условий транспортировки, хранения и эксплуатации.

8.2 Гарантийный срок эксплуатации - 12 месяцев со дня продажи потребителям, но не более 18 месяцев со дня производства.

8.3 Предприятие-изготовитель через специализированные предприятия обязуется в течение гарантийного срока безвозмездно ремонтировать изделие, если потребителем будет обнаружено несоответствие их технических характеристик требованиям паспорта. Потребитель обязан обратиться в ближайшее специализированное предприятие, осуществляющее гарантийное обслуживание (см. «Центры технического обслуживания») для отметки в корешке гарантийного талона (см. Приложение А).

8.4 Потребитель лишается права на гарантийный ремонт при:

- отсутствии гарантийного талона предприятия-изготовителя;
- нарушении правил хранения и эксплуатации;
- нарушении правил ухода;
- выходе из строя индикатора вследствие разрушительного действия насекомых, грызунов и т.п.;
- при отсутствии отметки и печати продавца.

! Последующее гарантийное обслуживание производится только предприятием, заполнившим корешок гарантийного талона.

9 Свидетельство о приёмке

Индикатор DI4D.W

заводской номер

соответствует ТУ 4274-029-27450820-2007 и признан годной для эксплуатации.

Дата выпуска " ____ " _____ 200 ____ г

М.П.

Представитель ОТК



Корешок гарантийного талона

Приложение А

Индикатор DI 4D.W

Заводской номер Дата выпуска.....

Представитель ОТК предприятия-изготовителя_____

Адрес предприятия-изготовителя: 194044, Санкт-Петербург,
Пироговская наб., 15, лит.А; Тел/ факс: (812) 542-85-44, 542-85-56

Продавец _____

Дата продажи _____ М.П.

Название и адрес предприятия, осуществившего гарантийный ремонт

Фамилия и подпись _____ М.П.

Остается у потребителя

-----&-----&-----&-----&-----&-----&-----



Гарантийный талон

Форма - А

Индикатор DI 4D.W

Заводской номер Дата выпуска.....

Представитель ОТК предприятия-изготовителя_____

Адрес предприятия-изготовителя: 194044, Санкт-Петербург,
Пироговская наб., 15, лит.А; Тел/ факс: (812) 542-85-44, 542-85-56

Продавец _____

Дата продажи _____ М.П.

Название и адрес предприятия, осуществившего гарантийный ремонт

Фамилия и подпись _____ М.П.

Отправляется в ЗАО «МАССА-К»

Адрес предприятия-изготовителя - ЗАО «МАССА-К»

Россия, 194044, Санкт-Петербург, Пироговская наб., 15, лит.А

Торговый отдел: тел./факс (812)346-57-03 (04)

Отдел гарантийного ремонта: тел.(812)542-85-44

Отдел маркетинга: тел./факс (812)327-55-47, тел. (812)346-57-02

E-mail: info@massa.ru, <http://www.massa.ru>