

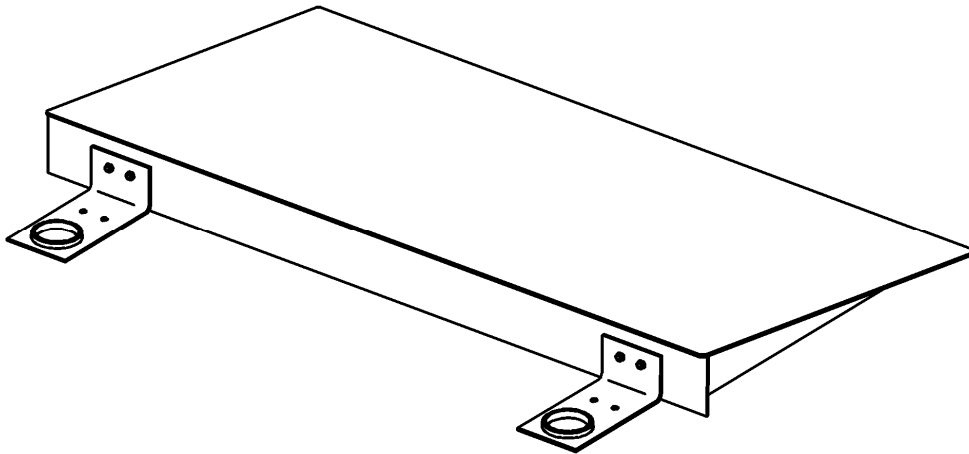


ЗАО "МАССА-К"

## Пандус PN4D\_

### ПАСПОРТ

(Тв4.079.025 ПС)



#### 1 Назначение

Пандус PN4D\_ является составной частью промышленных весов ряда 4D и служит для удобства заезда на весовую платформу колесных передвижных средств, и захода скота.

#### 2 Технические данные

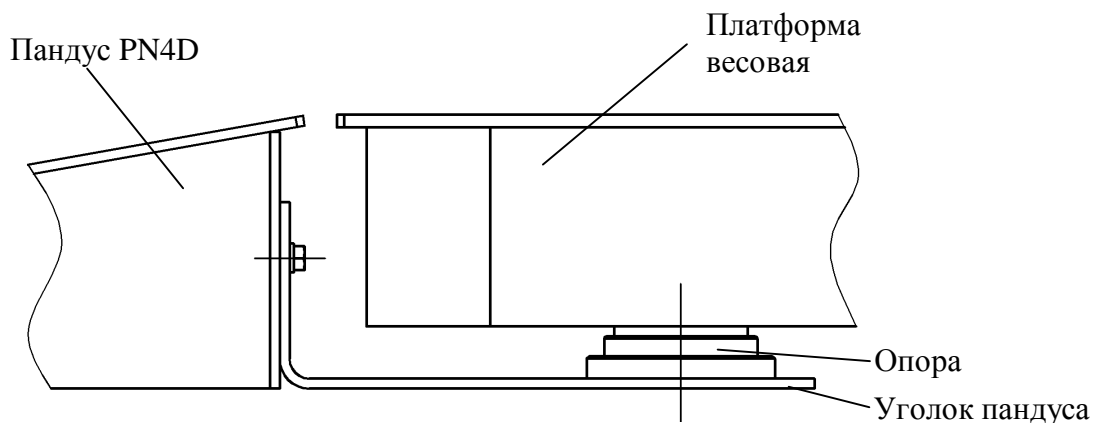
	Пандус		
	PN4D-P-2	PN4D-P-3	PN4D-P-7
Габаритные размеры (длина, ширина, высота), мм	1000, 690, 110	1250, 875, 110	1500, 1035, 110
Масса (нетто), не более, кг	25	40	56

### 3 Комплектность

Наименование	Кол-во, шт.
Пандус	1
Уголок пандуса	2
Винт М8х20	4
Гайка М8	4
Шайба 8	8
Паспорт	1

### 4 Сборка

Собрать пандус и подвести его под платформу как показано на рисунке.



### 5 Гарантии изготовителя

Гарантия на пандус действительна в комплекте поставки весов 4D (см. руководство по эксплуатации на платформу весовую).

### 6 Свидетельство о приёмке

Пандус PN4D-Р..... признан годным для эксплуатации.

Дата выпуска

М.П.

Представитель ОТК

Адрес предприятия-изготовителя - ЗАО "МАССА-К"

Россия, 194044, Санкт-Петербург, Пироговская наб., 15, лит.А  
Торговый отдел: тел./факс (812)346-57-03 (04)  
Отдел гарантийного ремонта: тел.(812)542-85-44  
Отдел маркетинга: тел./факс (812)327-55-47, тел. (812)346-57-02

E-mail: [info@massa.ru](mailto:info@massa.ru), <http://www.massa.ru>