



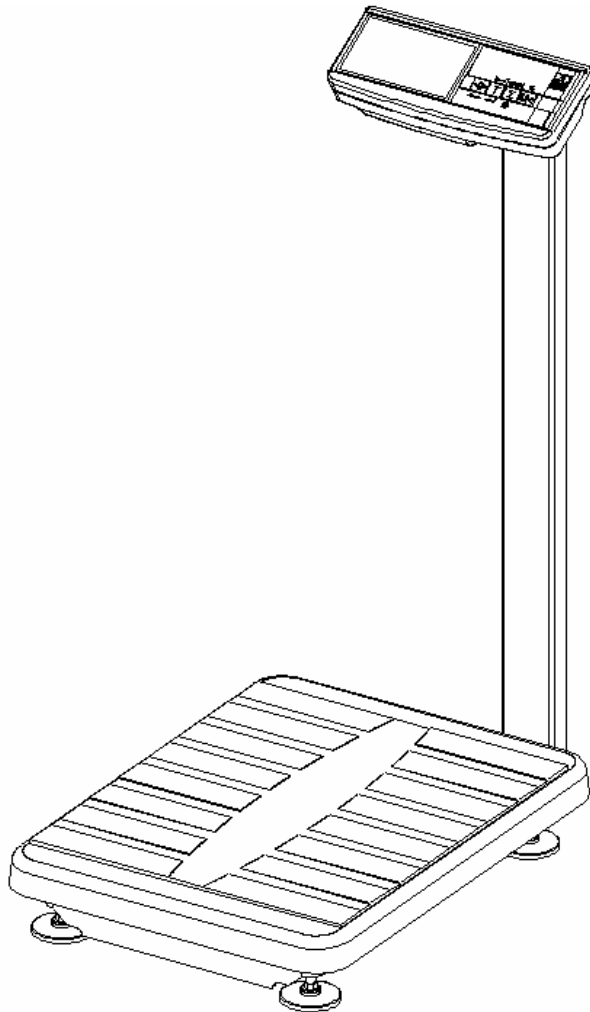
**ЗАО "МАССА-К"**

---

**Весы электронные медицинские ВЭМ-150-«Масса-К»**

## **РУКОВОДСТВО ПО ЭКСПЛУАТАЦИИ**

(Тв2.790.065 РЭ)



**ME01**



---

Прочтите перед эксплуатацией

## **Благодарим за покупку весов ВЭМ-150-«Масса-К»**

*Просим ознакомиться с настоящим руководством прежде,  
чем приступить к работе с весами*

- Регистрационное удостоверение Федеральной службы по надзору в сфере здравоохранения и социального развития № ФС 04011998/10266-04;
- Номер по Государственному Реестру РФ № 16720-04;
- Сертификат утверждения типа средств измерений RU.C.39.001.A № 18865;
- Санитарно-эпидемиологическое заключение № 78.01.06.427.П.002654.05.04;
- Сертификат соответствия № РОСС RU.ME01.B04760;
- Весы изготовлены в соответствии с ГОСТ 29329, ТУ 4274-017-27450820-2004 и МР МОЗМ Р76;
- Класс точности весов - средний (III);
- По условиям эксплуатации весы соответствуют исполнению УХЛ категории 4.2 по ГОСТ 15150-69;
- Условия хранения: группа 2 по ГОСТ 15150-69;
- Электробезопасность: класс II по ГОСТ Р 50267.0-92;
- Гарантийный срок эксплуатации 12 месяцев.

### **Наши рекомендации - в ваших интересах!**

- В паспорте на весы проверьте наличие гарантийного талона предприятия-изготовителя или фирмы-продавца, т.к. его отсутствие лишает права на бесплатный гарантийный ремонт;
- При наличии защитных плёнок на индикаторе и платформе весов, снимите эти плёнки;
- Включать весы только в сеть переменного тока напряжением 220 В (50 Гц);
- Весы необходимо устанавливать на устойчивом основании, не подверженном вибрациям;
- Не допускать ударов по весам;
- Весы откалиброваны на географическую широту 54°, если нет специальной пометки в паспорте на весы;
- После транспортирования и хранения при отрицательных температурах перед распаковкой весы должны быть выдержаны при нормальной температуре не менее 6-и часов;
- Храните руководство по эксплуатации в течение всего срока службы весов.

## 1 Введение

Настоящее руководство по эксплуатации является документом, удостоверяющим гарантированные предприятием-изготовителем основные технические характеристики весов электронных медицинских ВЭМ-150-«Масса-К» модификации ВЭМ-150М.

## 2 Назначение

2.1 Весы электронные медицинские ВЭМ-150-«Масса-К» модификации ВЭМ-150М (далее - весы) предназначены для взвешивания пациентов в медицинских учреждениях и в быту.

2.2 Условия эксплуатации:

Диапазон рабочих температур ..... от + 10 до +40 °С

Относительная влажность воздуха при температуре + 25 °С, не более ..... 80 %

Диапазон атмосферного давления, кПа ..... 84 до 106,7

Электропитание весов:

- от сети переменного тока с частотой (50±2 Гц) (через сетевой адаптер), В ... от 187,0 до 242,0

- от аккумулятора с выходным напряжением, В ..... от 5,5 до 7,0

## 3 Технические данные

3.1 Класс точности весов - средний по ГОСТ 29329 и МР МОЗМ Р76 - средний (III).

3.2 Количество отображаемых десятичных знаков ..... 5

3.3 Пределы допускаемой погрешности в зависимости от измеряемой нагрузки должны соответствовать значениям, указанным в таблице 3.1.

3.4 Наименьший предел взвешивания (НмПВ), наибольший предел взвешивания (НПВ), цена поверочного деления (e), дискретность отсчета (d), предел выборки массы тары и пределы допускаемой погрешности приведены в таблице 3.1. Погрешность весов после выборки массы тары не должна превышать пределов допускаемой погрешности.

3.5 Время измерения массы, не более, с ..... 4

3.6 Интерфейс для связи с внешними устройствами ..... RS-232

3.7 Габаритные размеры (длина, ширина, высота), мм:

устройство индикации..... 260, 105, 55

весовая платформа ..... 510, 400, 90

высота весов с круглой вращающейся стойкой ..... 555

высота весов с прямоугольной стойкой ..... 800

3.8 Масса весов кг, не более ..... 13,5

3.9 Потребляемая мощность, Вт, не более ..... 15

3.10 Время непрерывной работы весов от аккумулятора, час:

- без подсветки индикатора ..... 56

- с подсветкой индикатора, в режиме максимальной яркости ..... 20

3.11 Время заряда полностью разряженного аккумулятора, час ..... 24

3.12 Средний срок службы весов не менее 8 лет.

Таблица 3.1

Модификация весов	НмПВ, кг	НПВ, кг	Цена поверочного деления (e) и дискретности (d), г	Предел выборки массы тары, кг	Интервалы взвешивания, кг	Пределы допускаемой погрешности, г	
						При первичной поверке	При периодической поверке
ВЭМ-150М	1	200	50	50	от 1 до 25 вкл. св. 25 до 100 вкл. св.100 до 200 вкл.	± 50 ± 50 ± 100	± 50 ± 100 ± 150

#### 4 Комплектность

Таблица 4.1

Наименование	Кол. шт.	Комплект		
		A1	A2	A3
Весовая платформа	1	+	+	+
Устройство индикации	1	+	+	+
Регулировочные ножки	4	+	+	+
Аккумулятор	1	+	+	+
Сетевой адаптер	1	+	+	+
Кронштейн установки на стену	1	+		
Винт М5х20	2	+		
Кабель удлинительный (5м)	1	+		
Стойка круглая вращающаяся S2	1		+	
Кронштейн стойки S2	3		+	
Винт М5х30	4		+	
Винт М5х40	8		+	
Гайка М5	8		+	
Стойка прямоугольная S3	1			+
Винт М8 х130	1			+
Шайба 8	1			+
Гайка М8	1			+
Винт М5х20	2	+		+
Коврик резиновый	1	+	+	+
Руководство по эксплуатации	1	+	+	+
Паспорт	1	+	+	+
Перечень центров технического обслуживания ЗАО «МАССА-К», осуществляющих гарантийный и послегарантийный ремонт	1	+	+	+
Транспортировочные вкладыши	4	+	+	+
Упаковка	1	+	+	+

## 5 Конструкция весов

5.1 Весы состоят из весовой платформы и устройства индикации. В зависимости от способа установки устройства индикации весы поставляются в следующих комплектах (рисунок 5.1):

- A1 - без стойки;
- A2 - с вращающейся стойкой;
- A3 - с прямоугольной стойкой.

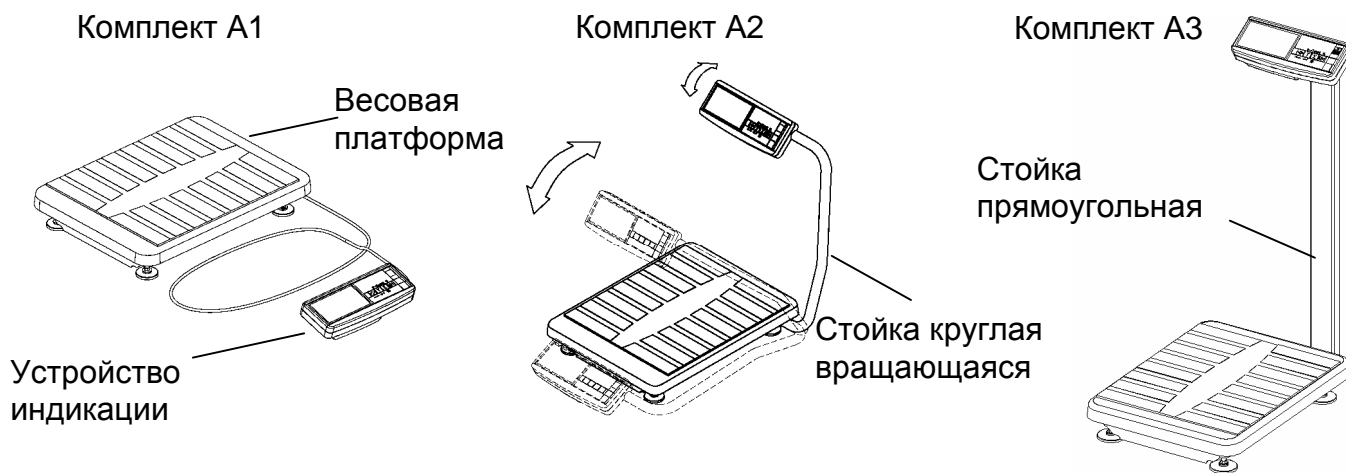


Рисунок 5.1 - Внешний вид весов

## 5.2 Весовая платформа

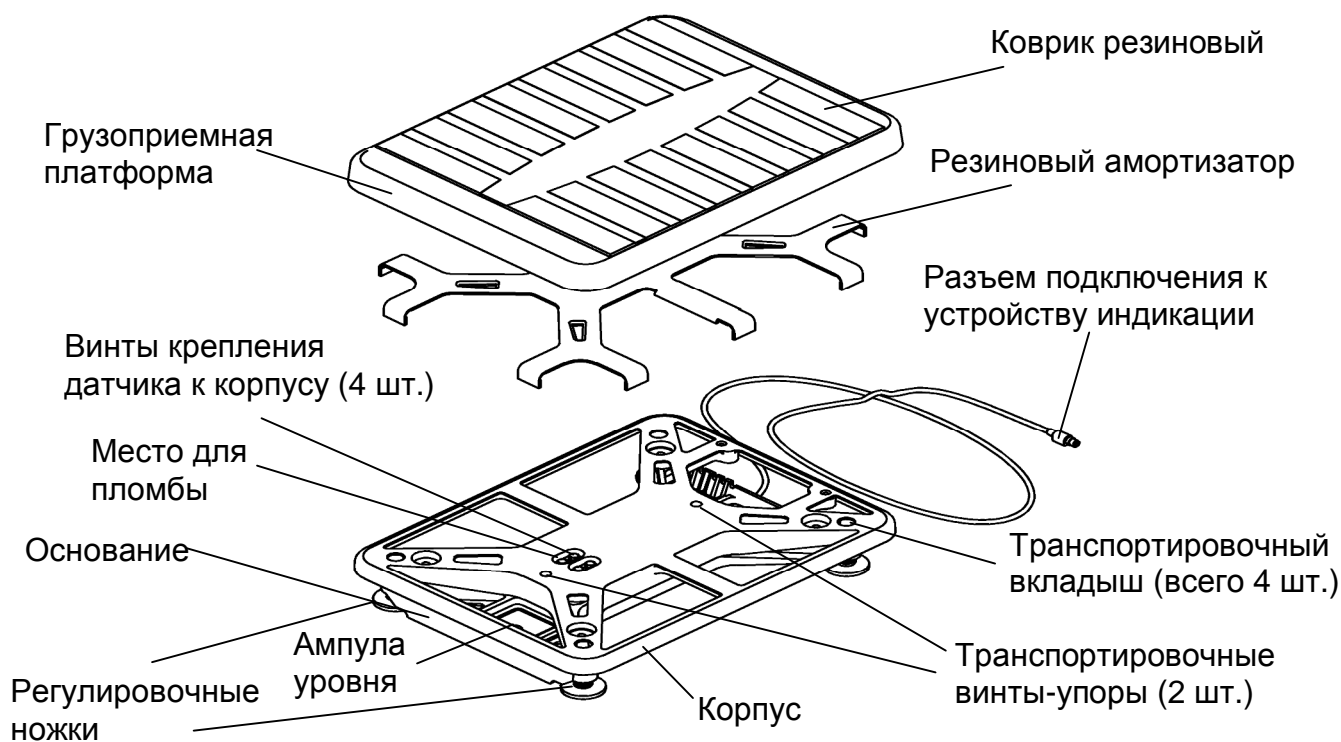


Рисунок 5.2 - Весовая платформа

### 5.3 Устройство индикации

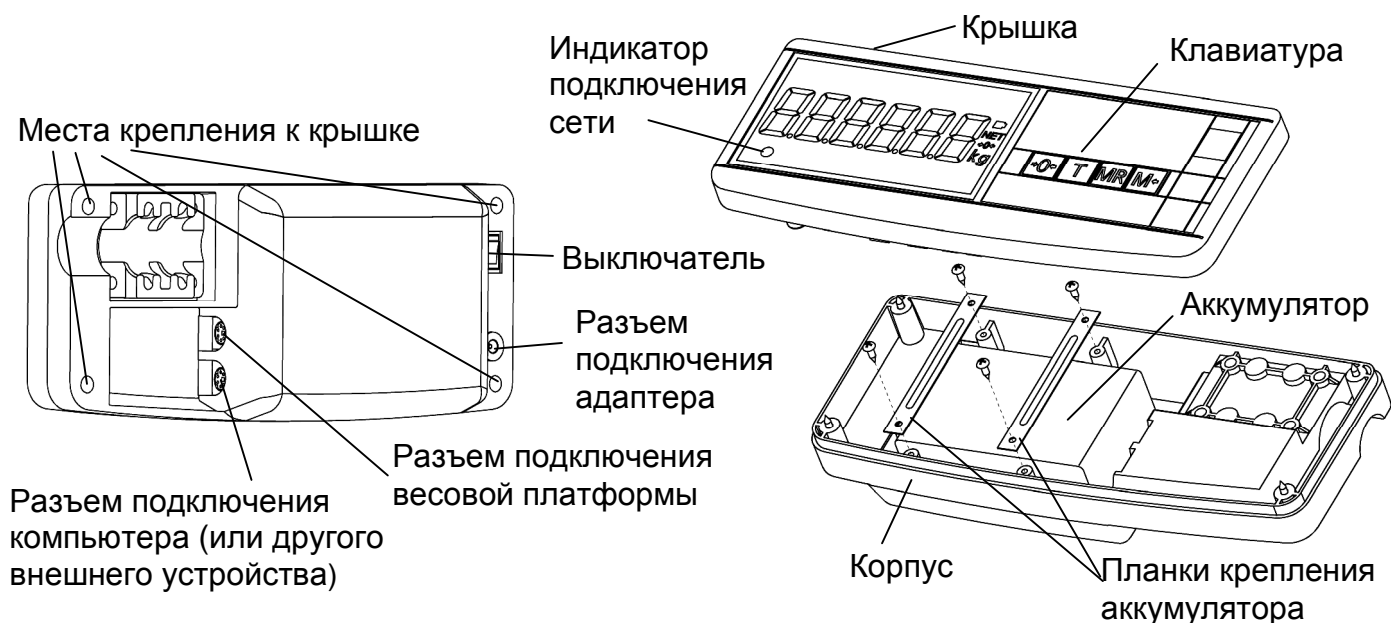


Рисунок 5.3 - Устройство индикации

#### Назначение кнопок клавиатуры

	Установка нуля весов
	Выборка массы тары
	Вывод на индикацию разности результатов двух взвешиваний
	Запись в память результатов взвешивания

#### Назначение индикаторов

	Подключение сети
	Цифровой индикатор
	Установка нуля весов
	Работа с тарой
	Разряд аккумулятора

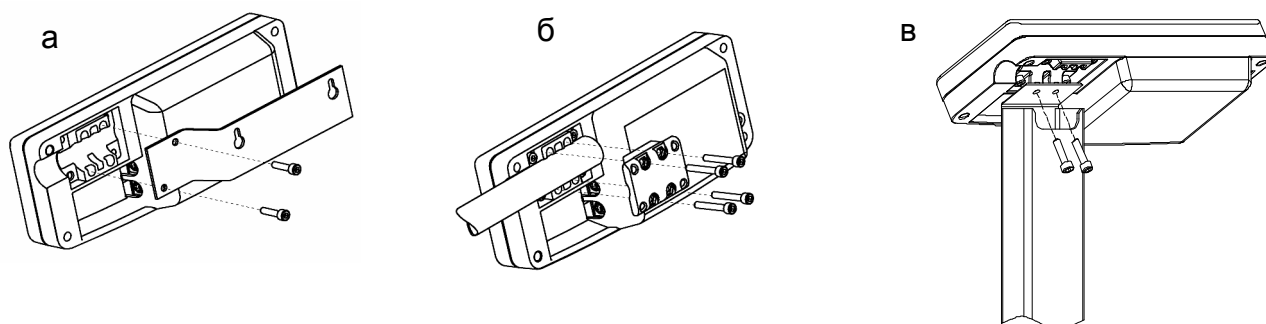


Рисунок 5.4 - Варианты крепления устройства индикации:

- а - к кронштейну для установки на стене (комплект А1);
- б - к круглой вращающейся стойке (комплект А2);
- в - к прямоугольной стойке (комплект А3).

## 6 Подготовка весов к работе

### 6.1 Сборка

Инструмент необходимый для сборки весов:

- ключ S4 для винтов с внутренним шестигранником ГОСТ 11737-93;
- ключ S6 для винтов с внутренним шестигранником ГОСТ 11737-93;

6.1.1 Осторожно, не допуская повреждений, извлечь весы из упаковки.

6.1.2 Снять грузоприемную платформу. Вынуть из весовой платформы транспортировочные вкладыши (4 шт.).

6.1.3 Ввернуть в основание весовой платформы регулировочные ножки.

6.1.4 В весовой платформе (рисунок 5.2) вывернуть два транспортировочных винта-упора, вращая их только против часовой стрелки.

Внимание! Вращение транспортировочных винтов-упоров по часовой стрелке может привести к деформации датчика и выходу весов из строя.

6.1.5 Произвести сборку весов.

а) Комплект А1 (без стойки):

- подсоединить разъем весовой платформы к устройству индикации (рисунок 5.3);
- подсоединить двумя винтами М5х20 кронштейн к устройству индикации (рисунок 5.4а);

**Внимание! При подсоединении разъемов будьте внимательны. Следите за совпадением ключей вилки и розетки разъемов при их стыковке во избежание выхода весов из строя.**

- выбрать удобный вариант размещения устройства индикации для работы с весами (рисунок 6.1).

При необходимости увеличения расстояния между весовой платформой и устройством индикации используйте удлинительный кабель (5 м), имеющийся в комплекте весов.

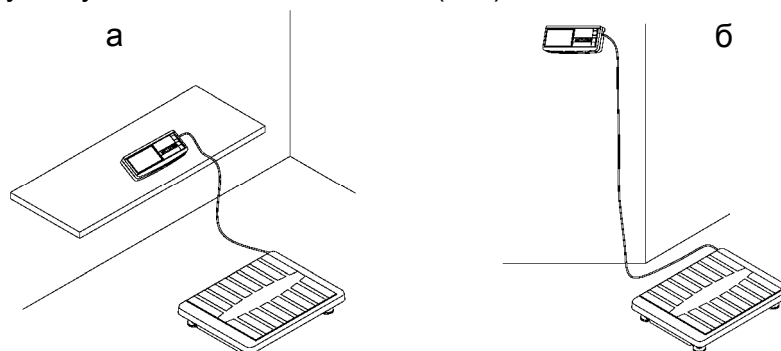


Рисунок 6.1 - Варианты размещения устройства индикации:  
а - на столе; б - на стене

б) Комплект А2 (с круглой вращающейся стойкой):

- в основании весов сдвинуть стойку в направлении указанном стрелкой (рисунок 6.2), обеспечив расстояние  $L = (3\div 5)$  мм от ее края до края кронштейна;

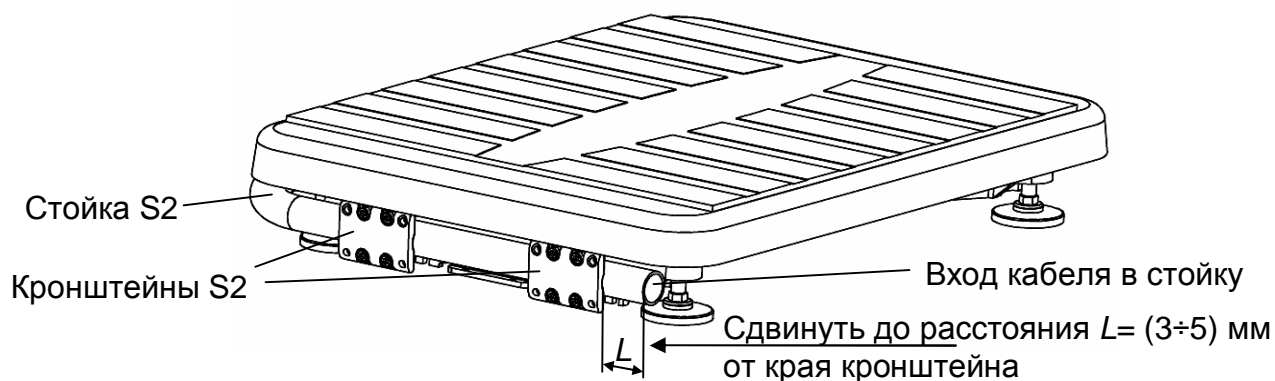


Рисунок 6.2 - Крепление круглой вращающейся стойки к основанию весовой платформы

- вращая стойку (рисунок 5.1) установить ее в удобное для работы положение и зафиксировать, плотно затянув винты в кронштейнах основания (восемь винтов). На входе в стойку оставить припуск кабеля длиной 20÷30 мм;
- подсоединить разъем весовой платформы к устройству индикации (рисунок 5.3);

**Внимание! При подсоединении разъемов будьте внимательны. Следите за совпадением ключей вилки и розетки разъемов при их стыковке во избежание выхода весов из строя.**

- закрепить устройство индикации на стойке кронштейном, затянув четыре винта М5х30 с небольшим усилием (рисунок 5.4б). Излишек кабеля заправить в стойку со стороны устройства индикации;
- поворачивая устройство индикации вокруг стойки, зафиксировать его в удобном для работы положении, плотно затянув винты в кронштейне (четыре винта);
- излишек кабеля на входе в стойку (рисунок 6.2) заправить внутрь стойки.

Примечание - Во избежание повреждения кабеля и выхода весов из строя углы вращения стойки или устройства индикации весов не должны превышать  $\pm 180^\circ$ . Требование должно соблюдаться как при сборке весов, так и при их эксплуатации.

в) Комплект АЗ (с прямоугольной стойкой):

- обязательно протянуть кабель весовой платформы через кронштейн и стойку (см. рисунок 6.3);

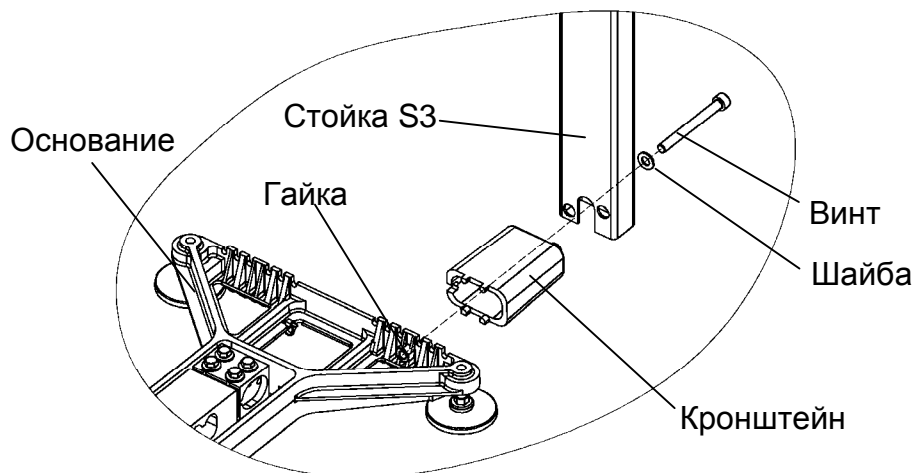


Рисунок 6.3 - Крепление прямоугольной стойки к основанию весовой платформы ТВ-S\_A

- вложить в винт М8х130 шайбу 8. Вставить винт в отверстие стойки и пропустить его сквозь стойку, кронштейн и основание весовой платформы. Стянуть винт гайкой М8;
- подсоединить разъем весовой платформы к устройству индикации (рисунок 5.3);
- закрепить двумя винтами М5х20 устройство индикации на стойке (рисунок 5.4в). Излишек кабеля заправить в стойку.

**Внимание! При подсоединении разъемов будьте внимательны. Следите за совпадением ключей вилки и розетки разъемов при их стыковке во избежание выхода весов из строя.**

6.1.6 Установить весы на твердой ровной поверхности. При помощи регулировочных ножек выставить весы по ампуле уровня таким образом, чтобы пузырек воздуха находился в центре ампулы.

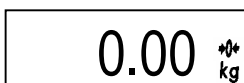
6.1.7 Установить грузоприемную платформу на весы.

6.2 Включение весов

6.2.1 Перед включением весы должны быть не нагружены, а платформа не должна касаться посторонних предметов.

6.2.2 Вставить штекер адаптера в разъем устройства индикации и подключить адаптер к сети 220 В, 50 Гц. Засветится индикатор сети. Одновременно с подключением к сети начнется заряд аккумулятора.

6.2.3 Включить весы. Индикацией включения весов является тест индикатора в виде последовательной смены ряда символов от «888888» до «000000». По окончании теста на индикаторе высвечивается нулевая масса.



Примечание - В весах, при поставке, установлен режим энергосбережения, при котором происходит автоматическое отключение подсветки индикатора, если в течении 20 секунд весы не нагружались и не нажимались кнопки клавиатуры. Подсветка возобновляется при взвешивании или нажатии любой кнопки. В режиме энергосбережения время непрерывной работы весов от аккумулятора увеличивается до 56 часов (в зависимости от интенсивности взвешивания и уровня яркости подсветки). При необходимости подсветку можно полностью отключить.

Предусмотрен и режим с постоянной подсветкой. Соответственно время работы от аккумулятора при этом сокращается до 20 часов. Установку режимов подсветки см. в п.8.

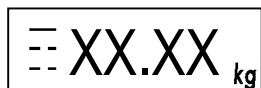
## 7 Работа с весами

7.1 Встаньте на платформу весов. Окончание взвешивания сопровождается высвечиванием символа «kg».

7.2 Сойдите с весов. Результат взвешивания останется зафиксированным на индикаторе весов на 10÷15 секунд, после чего произойдет возврат показаний весов в исходное перед взвешиванием состояние. Для принудительного прекращения индикации результата взвешивания нажмите кнопку T.

7.3 При необходимости установите на платформу тару (дополнительный коврик) и после ее взвешивания нажмите кнопку T. Для исключения значения массы тары из памяти весов снимите коврик и нажмите кнопку T.

7.4 Весы могут показывать разность двух последних результатов взвешиваний. Для записи результата взвешивания нажмите кнопку M←. Запись сопровождается высвечиванием сегментов на левом знакоместе индикатора:



Примечание - XX.XX - взвешенная масса.

Индикация разности взвешивания производится нажатием и удерживанием кнопки MR.

### Примечания

1 Весы обеспечивают максимальную точность, когда в ненагруженном состоянии высвечен индикатор «↔0↔». Если индикатор не высвечивается, необходимо нажать кнопку \*0\*. Контроль состояния ненагруженных весов должен осуществляться как при первом включении, так и в процессе взвешивания.

2 Кнопка \*0\* используется только для коррекции ненагруженных весов и не должна использоваться для выборки массы тары.

## 8 Установка звукового сигнала и подсветки индикатора

1) Включить весы и во время теста индикатора нажать кнопку M←. На индикаторе МАССА отобразится сообщение «Sound».

2) Нажатием кнопки T выбрать:

«Sound» - отключение/установка звукового сигнала;

«EnErGY» - отключение/установка режима энергосбережения;

«LiGht» - установка яркости подсветки индикатора.

3) Нажать кнопку \*0\*.

4) Нажатием кнопки \*0\* выбрать:

- для «Sound» и «EnErGY»:  
OFF - отключить; ON - установить;
- для «LiGht»:  
0 - подсветка отключена; 1 (минимальная); 2; 3; 4 (максимальная яркость подсветки).
- 5) Нажать кнопку T.
- 6) Нажать кнопку M← для выхода в тест.

## 9 Описание интерфейса

Весы оснащены последовательным интерфейсом RS-232 и поддерживают протокол №2 обмена с ЭВМ.

### Протокол № 2

Протокол обеспечивает двухстороннюю передачу данных со скоростью обмена 4800 Бод. Прием и передача байта осуществляется через универсальный асинхронный приемопередатчик последовательным потоком 11 бит, в соответствии с рисунком 9.1:

- 1 стартовый бит;
- 8 бит данных (начиная с младшего) (D0-D7);
- 1 бит контроля по паритету (по четности) (P);
- 1 стоповый бит.



Рисунок 9.1

Весы являются ведомым устройством, выполняющим команды ведущего устройства. Команда всегда состоит из одного байта. Передаваемая весами информация состоит из 2-х или 5-и байт, которые передаются в следующей последовательности: сначала (D0-D7), затем (D8-D15), (D16-D23), (D24-D31), (D32-D39).

Список команд приведен в таблице 9.1 (все коды приведены в шестнадцатеричной системе счисления).

Таблица 9.1

Команда	Код	Информация, передаваемая весами
Запрос слова состояния	0x44	D7 - индикатор процесса взвешивания: 1 - завершен, 0 - не завершен; D6 - индикатор «↔0↔»: 0 - не высвечен, 1 - высвечен; D5 - индикатор «NET»: 0 - не высвечен, 1 - высвечен; D15 - D8, D4 - D0 - неопределенное состояние
Запрос массы, выводимой на индикатор	0x45	D15 - знак массы: 0 - «+», 1 - «-»; D14 - D0 - масса в граммах с дискретностью, соответствующей типу весов, в прямом коде в двоичной системе счисления
Запрос дискретности отсчета	0x48	D7 - состояние процесса взвешивания: 1 - процесс взвешивания завершен, 0 - не завершен; D6 - индикатор «↔0↔»: 0 - не высвечен, 1 - высвечен; D5 - индикатор «NET»: 0 - не высвечен, 1 - высвечен; D15 - D8 - дискретность отсчета: 0x00 - 1 г; 0x01 - 0,1 г; 0x04 - 0,01 кг; 0x05 - 0,1 кг.
Выборка массы тары	0x0D	-----
Установка нуля на индикаторе массы	0x0E	-----
Запрос массы, слова состояния и дискретности отсчета	0x4A	D7 - состояние процесса взвешивания: 1 - процесс взвешивания завершен, 0 - не завершен; D6 - индикатор «↔0↔»: 0 - не высвечен, 1 - высвечен; D5 - индикатор «NET»: 0 - не высвечен, 1 - высвечен; D15 - D8 - дискретность отсчета: 0x00 - 1 г; 0x01 - 0,1 г; 0x04 -

		0,01 кг; 0x05 - 0,1 кг. D39 - знак массы: 0 - «+», 1 - «-»; D38 - D16 - масса в граммах с дискретностью, соответствующей типу весов, в прямом коде в двоичной системе счисления
--	--	---

## 9.2 Подключение к компьютеру

Электрическая схема кабеля для подключения весов к компьютеру приведена на рисунке 9.2.

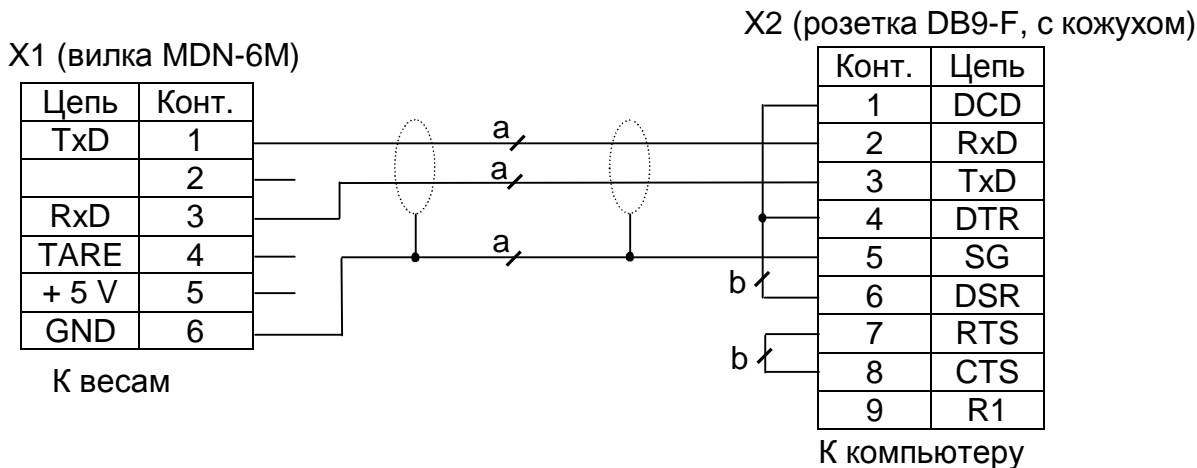


Рисунок 9.2

**Внимание!** При подсоединении разъема X1 к весам будьте внимательны. Следите за совпадением ключей вилки кабеля с розеткой весов при их стыковке во избежание выхода весов из строя.

Указания по электромонтажу:

- 1) Цепи «а» вести кабелем КММ-4 (0,12 ÷ 0,2) мм или аналогичным;
- 2) Цепи «b» вести любым проводом диаметром (0,12 ÷ 0,2) мм.

Надёжная работа интерфейса обеспечивается при длине соединительного кабеля не более 15 м.

## 10 Заряд аккумулятора

10.1 При поставке аккумулятор весов заряжен не полностью. Заряд аккумулятора автоматически начинается при подключении весов к сети независимо от положения выключателя на устройстве индикации.

Наименьшее время заряда обеспечивается при установке выключателя в выключенное положение, при этом время заряда аккумулятора составляет 24 часа.

10.2 По окончании времени заряда аккумулятора можно либо продолжить работу с весами, не отключая их от сети (работать в режиме постоянного подзаряда), либо отключить весы от сети и работать автономно.

Разрешается работа с весами во время заряда аккумулятора, а также с отключенным аккумулятором (с отсоединенными от него клеммами проводов).

10.3 При работе весов в автономном режиме предусмотрена функция заблаговременного предупреждения о разряде аккумулятора в виде мигающего индикатора «■». В таком режиме, если не произвести подзаряд аккумулятора, весы могут работать некоторое время, после чего отключатся, а индикатор «■» будет высвечиваться постоянно.

**ВНИМАНИЕ!** В весах использовать только поставляемые с весами сетевой адаптер и аккумулятор. Применение других сетевых адаптеров и аккумуляторов может привести к выходу весов из строя.

## **11 Уход за весами**

Ежедневный уход за весами включает в себя промывку водой наружных поверхностей весового устройства и платформы с добавлением 0,5 % моющего средства.

## **12 Указание мер безопасности**

12.1 Не допускается разборка весов и проведение ремонтных работ при включенных весах. При проведении указанных работ необходимо выключить весы, отключить их от сети и отсоединить аккумулятор.

12.2 Не допускается устанавливать весы на токопроводящие поверхности, которые не заземлены.

## **13 Сведения о содержании драгоценных и цветных металлов**

13.1 Драгоценных металлов не содержится.

13.2 Содержание цветных металлов.

Алюминий, кг ..... 6,1

## **14 Упаковка**

14.1 Устройство весовое с грузоприёмной платформой, устройство индикации, стойка и сетевой адаптер должны быть помещены в мешки из полиэтиленовой плёнки и упакованы в транспортировочную тару.

14.2 Эксплуатационная документация, отправляемая с весами, должна быть помещена в мешок из полиэтиленовой плёнки и упакована в транспортировочную тару вместе с весами так, чтобы была обеспечена её сохранность.

## **15 Транспортирование и хранение**

15.1 Условия транспортирования весов в части воздействия климатических факторов должны соответствовать группе 5 (ОЖ4) по ГОСТ 15150-69.

15.2 Весы должны транспортироваться всеми видами крытого транспорта в соответствии с правилами перевозки грузов:

“ПРАВИЛА ПЕРЕВОЗКИ ГРУЗОВ”, М., ИЗД “ТРАНСПОРТ”, 1983 г;

“ТЕХНИЧЕСКИЕ УСЛОВИЯ ПОГРУЗКИ И КРЕПЛЕНИЯ ГРУЗОВ”, МПС, 1969 г;

“ПРАВИЛА ПЕРЕВОЗКИ ГРУЗОВ”, УТВЕРЖДЕННЫЕ МИНИСТЕРСТВОМ РЕЧНОГО ФЛОТА РСФСР 14.08.78;

“ПРАВИЛА ПЕРЕВОЗКИ ГРУЗОВ АВТОМОБИЛЬНЫМ ТРАНСПОРТОМ”, 2 ИЗД., М, “ТРАНСПОРТ”, 1983 г;

“ОБЩИЕ СПЕЦИАЛЬНЫЕ ПРАВИЛА ПЕРЕВОЗКИ ГРУЗОВ”, УТВЕРЖДЕННЫЕ МИН-МОРФЛОТА СССР, 1979 г.

15.3 Коробки с упакованными весами укладывают в штабели без смещения в соответствии с ГОСТ 9142-90.

15.4 Транспортирование и хранение весов производится в горизонтальном положении при штабелевании не более 12-и штук по вертикали.

15.5 Хранение весов в одном помещении с кислотами, реактивами и другими активными веществами, которые могут оказать вредное влияние на них, не допускается.

15.6 После транспортирования и хранения при отрицательных температурах перед распаковкой весы должны быть выдержаны при нормальной температуре не менее 6-и часов.

## 16 Возможные неисправности и способы их устранения

Таблица 16.1

№ п/п	Признаки неисправностей	Возможные причины неисправностей и ошибки ввода	Способы устранения
1	Весы не включаются: - в автономном режиме;  - при подключенном сетевом адаптере	Разряжен или отключен аккумулятор  Неисправен сетевой адаптер	Подключить аккумулятор. Подключить сетевой адаптер. Произвести заряд аккумулятора  Обратиться в центр технического обслуживания
2	Погрешность весов значительно превышает допустимую величину	Не вынуты транспортировочные вкладыши из весовой платформы	Вынуть транспортировочные вкладыши
3	Сообщение: «Err 2»	Неисправность датчика TB_DLC весовой платформы	Обратиться в центр технического обслуживания
4	Сообщение: «Err 11»	При включении весов платформа была нагружена  Не вынуты транспортировочные вкладыши  Весы подвергались ударам	Выключить весы, убедиться, что платформа ненагружена и не касается посторонних предметов. Включить весы снова  Вынуть транспортировочные вкладыши  Обратиться в центр технического обслуживания
5	Сообщение «Н»	Нагрузка на весы превышает НПВ весов (см.табл. 3.1)	Снять избыточную нагрузку с платформы весов
При появлении других признаков неисправности обращаться в центры технического обслуживания			

## 17 Калибровка весов

17.1 Весы откалиброваны на географическую широту 54°, если нет специальной пометки в свидетельстве о поверке. При эксплуатации весов на широте, значительно отличающейся от указанной (или от широты, указанной в свидетельстве о поверке), могут возникнуть погрешности. В этом случае следует обратиться в центр технического обслуживания для проведения калибровки и поверки весов.

Примечания:

1 Калибровка (здесь и далее) - определение градуировочной характеристики весов (градуировка).

2 Калибровку проводить эталонными гирями класса точности М1 по ГОСТ 7328-2001. Допускается применение других эталонных гирь, обеспечивающих точность измерений.

3 Допускается проводить калибровку гирями общей массой (0,1 ÷ 1,0)НПВ, при этом общая масса гирь для калибровки весов должна быть кратна 10 кг.

4 Для повышения точности калибровки рекомендуется проводить калибровку весов с максимально возможной нагрузкой (НПВ).

5 Размещать нагрузку в центре платформы весов или равномерно распределять по ее площади.

**Внимание! Калибровка весов должна проводиться только центрами технического обслуживания.**

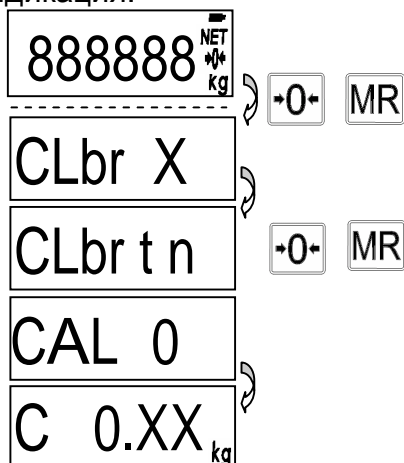
## 17.2 Порядок проведения калибровки весов:

- полностью собранные весы (с грузоприёмной платформой) выдержать в помещении, где проводится калибровка, при температуре  $(20 \pm 3)$  °С не менее 1 часа;

установить весы по уровню в горизонтальном положении с помощью регулировочных ножек;

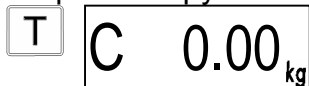
- войти в режим калибровки следующим образом: включить весы и во время прохождения теста нажать кнопку \*0\* и, удерживая ее, нажать кнопку MR. Как только на индикаторе появится сообщение «CLbrn», снова нажать кнопку \*0\* и, удерживая ее, нажать кнопку MR (если в течение 3 секунд кнопки не будут нажаты, весы перейдут в рабочий режим и операцию входа в режим калибровки потребует повторить).

- Индикация:



Примечание - Символ «X» обозначает любую цифру.

- выдержать весы, включенные в режим калибровки, не менее 10 минут;
- перед началом калибровки весы несколько раз нагрузить массой, близкой к НПВ;
- убедиться, что платформа весов не касается посторонних предметов;
- при ненагруженной платформе весов нажать кнопку T.

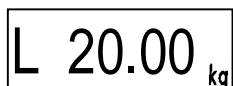


Примечание - Кнопку T (здесь и далее) нажимать только при высвечивании символа «kg» (показывающего окончание процесса взвешивания).

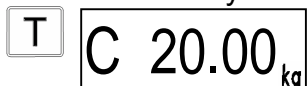
- нажать кнопку \*0\*



- установить эталонные гири общей массой  $(0,1 - 1,0)$  НПВ кратной 10 кг в центр грузоприемной платформы или равномерно распределить нагрузку по платформе. На индикаторе отобразится значение массы установленных гирь. Например:



- нажать кнопку T



Допустимый разброс показаний  $\pm e$ ;

- снять гири с платформы;
- выключить весы;
- провести поверку весов.

**ВНИМАНИЕ!** При каждой калибровке в память весов записывается 6-и разрядный код калибровки.

Для просмотра этого числа выполнить следующие действия:

- включить весы;

- во время теста нажать кнопку \*0\* и, удерживая ее, нажать кнопку T;

На индикаторе последовательно отобразятся сообщения «tEst», «CAL S»;

- нажать кнопку T. На индикаторе отобразится код калибровки, который записывается поверителем в таблицу раздела заключения о поверке в паспорте на весы;

Если при просмотре код на индикаторе не совпадает с кодом, записанным при последней поверке, значит весы подвергались калибровке, но не предъявлялись Государственному поверителю.

## **18 Поверка весов**

Периодическую поверку весов проводить в соответствии с ГОСТ 8.453. Межповерочный интервал не более 1 года. Средства поверки - гири класса точности M1 по ГОСТ 7328-2001.

Переход в режим взвешивания без фиксации массы осуществлять в момент прохождения теста индикатора после включения питания весов нажатием кнопки T.

## **Содержание**

1 Введение.....	3
2 Назначение .....	3
3 Технические данные .....	3
4 Комплектность .....	4
5 Конструкция весов.....	5
6 Подготовка весов к работе .....	7
7 Работа с весами .....	9
8 Установка звукового сигнала и подсветки индикатора.....	9
9 Описание интерфейса .....	10
10 Заряд аккумулятора .....	11
11 Уход за весами .....	12
12 Указание мер безопасности .....	12
13 Сведения о содержании драгоценных и цветных металлов.....	12
14 Упаковка.....	12
15 Транспортирование и хранение .....	12
16 Возможные неисправности и способы их устранения.....	13
17 Калибровка весов.....	13
18 Поверка весов .....	15

Адрес предприятия-изготовителя - ЗАО "МАССА-К"

Россия, 194044, Санкт-Петербург, Пироговская наб., 15, лит.А  
Торговый отдел: тел./факс (812)346-57-03 (04)  
Отдел гарантийного ремонта: тел.(812)542-85-44  
Отдел маркетинга: тел./факс (812)327-55-47, тел. (812)346-57-02

E-mail: [info@massa.ru](mailto:info@massa.ru), <http://www.massa.ru>